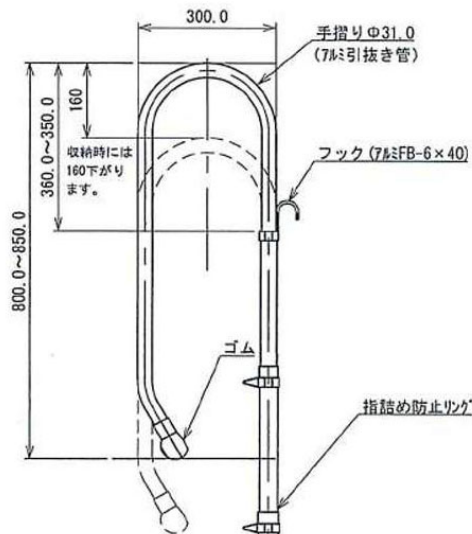
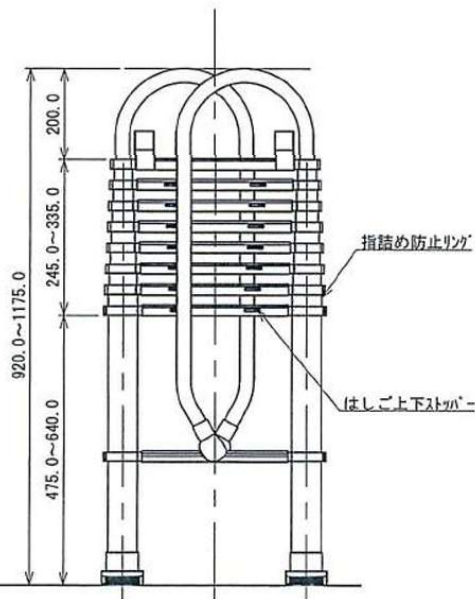


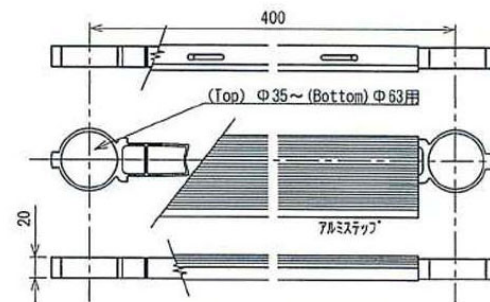
使用時側面図



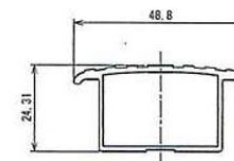
収納時手摺り収まり



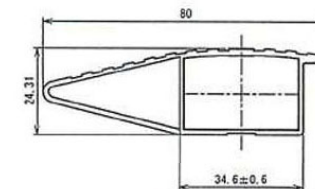
収納時手摺り収まり



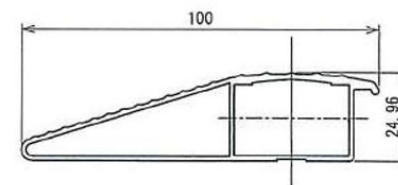
7mmメッシュ 廻り (踏棧廻り) S=1:5



50mm幅7mmメッシュ 断面図 S=7:10



80mm幅7mmメッシュ 断面図 S=7:10



100mm幅7mmメッシュ 断面図 S=7:10

承認 APPROVED	第三角法 THIRD ANGLE PROJECTION	尺度 SCALE	1:11	重量 WEIGHT
審査 CHECKED		名称 NAME	伸縮ロフトはしご (手摺り付) 標準図	
設計 DESIGNED		形式 TYPE		承認 APPROVED
日付 DATE	2019/07/09			